

# Mikä on meripakkaus?

- Meripakkaustermiä käytetään yleisesti pakkauksista joita käytetään yleisimmin koneiden ja laitteiden pakkaamiseen meren yli suuntautuviin kuljetuksissa (=Seaworthy package)
- Pakkauksen tehtävänä suojata tuotteita merikuljetuksen ja varastoinnin aikana kohdistuvilta mekaanisilta ja biologisilta rasituksilta
- Pakkauskokonaisuus sisältää itse laatikon, korroosionsuojausmateriaalit, iskunvaimennuksen sekä käsittelyinformaation
- On oltava koneellisesti käsiteltävissä ja mahdollistettava kunnollinen kuormanvarmistus
- Tyypillisiä laatikon valmistusmateriaaleja sahatavara ja vaneri tms. levy, käytetään myös alusta / huputus yhdistelmiä
- Lukemattomia painokategorioita (100 – 50.000 kg)
- Koot vaihtelevat suuresti

# MERIPAKKAUS

- Meripakkauksen vaatimuksista lukemattomia tulkintoja
- Rakenteet valmistaja / tilaajakohtaisia
- Liikkeellä paljon väärää tietoa ja tulkintaa
- Tiedon puute lisää riskejä, erityisesti vientiä aloittavissa yrityksissä
- Vääristää kilpailua / heikentää kilpailukykyä
- Suomessa ei kattavia oppaita
- Edellinen opas 90-luvulta, tuskin enää painettua löytyy (Merivakuutusyhtiöiden yhdistyksen julkaisija)
- Usein vedotaan Saksa HPE tai Ranskan SEILA ”standardeihin”
- Molemmat puupakkaustuottajien yhdistyksen julkaisuja ja ovat maksullisia



Standard	Description
EN 12246	Quality classification of timber used in pallets and packaging
EN 12248	Sawn timber used in industrial packaging
EN 12249	Sawn timber used in pallets
EN 338	Structural timber. Strength classes
EN 1912	Structural timber. Strength classes. Assignment of visual grades and species



FEFPEB: REPRESENTING EUROPEAN WOODEN  
 PALLETS AND PACKAGING MANUFACTURERS  
 SINCE 1946

[Visit website](#)



**TRANSVAL**

## HANKKEEN TAVOITTEITA PAKKAUKSEN NÄKÖKULMASTA

- Yhtenäistää termit
- Varmistaa pakkausten riittävä lujuus
- Auttaa välttämään ylipakkaamista
- Antaa suuntaviivat erilaisille pakkauksille eri käyttötarkoituksiin, tuoteryhmiin ja painoluokkiin
- Ohjeistaa merkinnät
- Yhtenäistää pakkausten ulkonäköä
- Tuottaa ennakkotietoa jo tilanteissa, joissa yritys vasta tarjoaa tuotteitaan vientiin
- Toimia jo tarjousvaiheessa mallina siitä, kuinka pakkaamme.



# Rakenteet

- Suomessa rakenteet valmistajakohtaisia tai asiakasräätälöityjä
- Euroopassa yleisesti käytettyjen ohjeistusten rakenteet usein sopimattomia suomalaisiin puutavaradimensioihin ja kiinnitystekniikoihin
- Tuottajayhteisöjen laatimina usein rakenteiltaan ”yljäreitää”
- Ohjeeseen periaatepiirrokset perusrakenteista eri koko / painoluokille

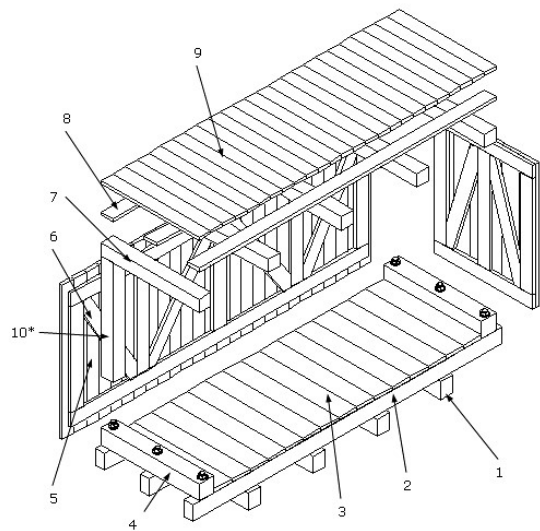


Figure 49: Example: Construction of a box with vertical cut-lumber cladding

Load-bearing box/crate packaging is made up of three elements:

- the floor (1)
- the side and end walls (2)
- the lid (3)

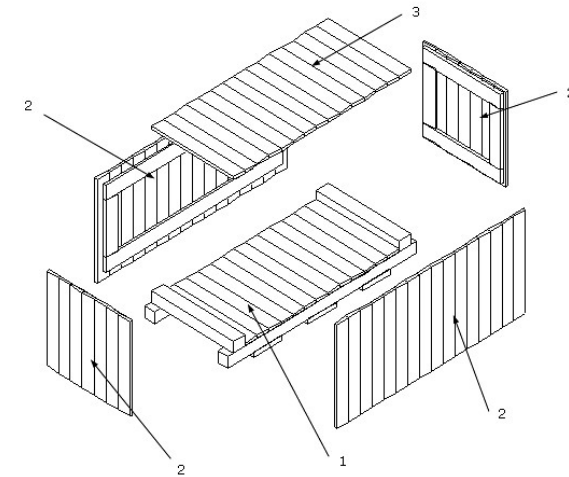


Figure 48: Elements of a load-bearing box/crate, exemplified here by a box with a cut-lumber cladding